

ROTADAIRON

RDH 60

ENFOUISSEUR POUR CHARGEUR COMPACT

PRÉPARATION DU
SOL

ENGAZONNEMENT

REGARNISSAGE

DEFOUTRAGE -
SPIKING

BROYAGE



MADE IN FRANCE

ENFOUISSEUR POUR CHARGEUR COMPACT

RDH 60

Fonction de l'enfouisseur RDH 60

Ce préparateur de sols et enfouisseur est destiné aux chargeurs compacts hydraulique. Il existe deux versions d'attelage de la machine :

- Plaque d'attelage de type Bobcat : RDH 60
- Adaptable à votre porteur par vos soins : livré sans plaque d'attelage, sans flexibles, sans coupleurs : RDH 60 ADAPT

Il permet la création ou la rénovation d'espaces verts en préparant le lit de semences avant l'engazonnement. La machine est multi-usage, elle permet de fraiser, d'enfouir (pierres, détritux, herbes ...), de niveler, de malaxer et de rouler la surface. L'utilisation se fait en direct ou sur un terrain préalablement décompacté en profondeur et débarrassé des grosses pierres.

Qualité de service

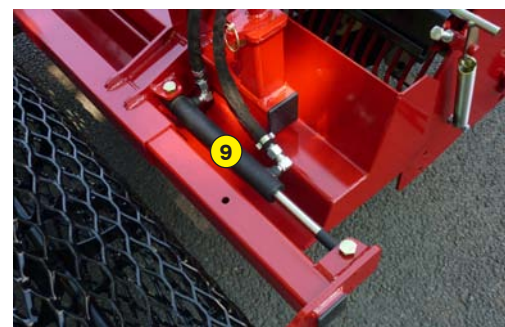
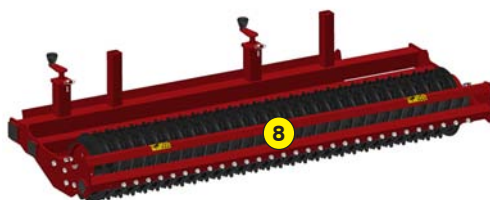
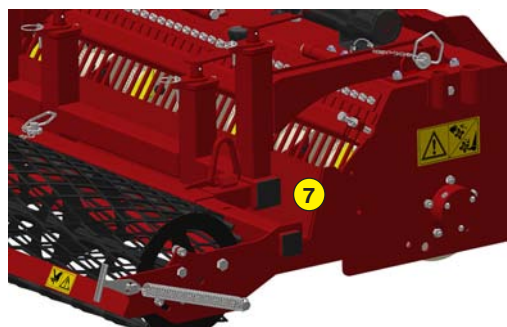
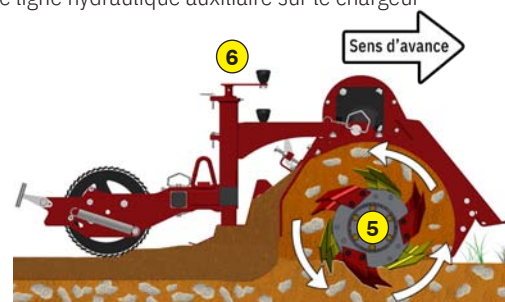
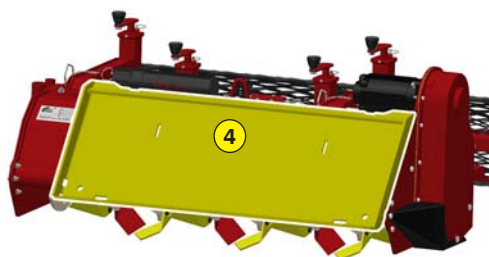
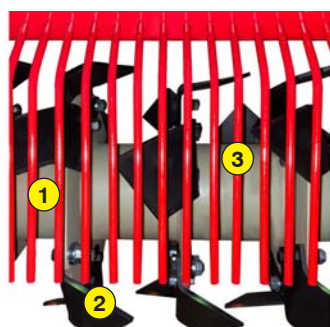
Un stock de pièces détachées important est maintenu en permanence à notre usine. Nos partenaires disposent d'outils online et accèdent très rapidement aux informations constructeur.

Maintenez la qualité et la performance de votre Rotadairon® en utilisant exclusivement des pièces d'origine.

- 1 Rotor surdimensionné
- 2 Lames anti-semelle (Brevet Rotadairon®)
- 3 Doigts de grille de sélection
- 4 Système d'attache rapide conventionnel
- 5 Principe de préparation de sol
- 6 Réglage de la profondeur de travail
- 7 Lame niveleuse
- 8 Option : Châssis rouleau disques crénelés fonte
- 9 Option : Déplacement hydraulique du châssis rouleau métal déployé

Machine	RDH 60	
Modèle	RDH 60	RDH 60 ADAPT
Plaque d'attelage	Bobcat	Sans plaque d'attelage, sans flexibles, sans coupleurs
	Demande spécifique nous consulter	
Largeur de travail	1500 mm (59")	
Largeur totale	1830 mm (72")	
Poids	500 Kg (1102.3 lb)	465 Kg (1025.1 lb)
Porteur : Débit hydraulique	70 à 120 l/min (18,5 to 31,7 US gpm)	
Porteur : Pression	210 à 300 bars (3045 to 4350 psi)	
Porteur : Largeur de voie maxi	1,8 mètres (70" 4/5)	-
Profondeur de travail (maxi)	140 mm (5" 1/2)	
Diamètre extérieur du rotor	400 mm (15" 3/4)	
Réglage de profondeur	Appui sur rouleau arrière réglable par vérins à vis	
Nombre de lames	32	
Espacement entre doigts de grille	20 mm (4/5")	
Vitesse d'avance du porteur	0,8 à 1,5 Km/h (0.5 to 0.9 mph)	
Transmission	Moteur hydraulique et chaîne à bain d'huile	
Sécurité	Hydraulique du porteur	
Dimension de transport l x L x H	1905 mm x 1570 mm x 700 mm (75" x 61" 3/4 x 27" 1/2)	
Options	- Châssis rouleau disques crénelés fonte - Déplacement hydraulique du châssis rouleau métal déployé (*)	

(*) Nécessite une ligne hydraulique auxiliaire sur le chargeur



DAIRON SAS
Départementale 92 - Les Hunaudières
72230 Mulsanne - France
Email : contacts@rotadairon.fr
Tel : (33) 2 43 422 422



www.rotadairon.fr